

Material Körper
Material Dichtung

Messing vernickelt
NBR



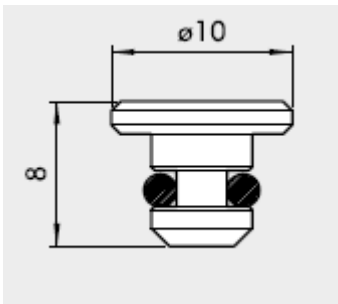
520.14-V

Verschlussstopfen für Mehrfach-Grundplatte

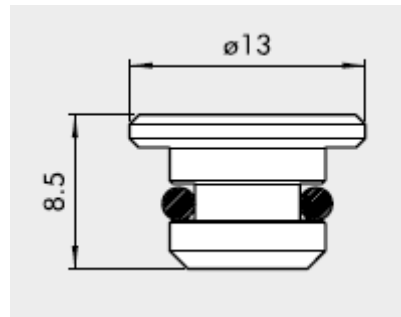
Artikel Nr.	Typen Nr.	Bezeichnung	für Ventile Anschluss
119139	520.18-V	Verschlussstopfen für Mehrfach-Grundplatte Typ 520	G 1/8
119136	520.14-V	Verschlussstopfen für Mehrfach-Grundplatte Typ 520	G 1/4

Abmessungen in mm

G 1/8



G 1/4



→ Nur in Verbindung mit dem Einsatz von 3/2-Wegeventilen.

P 4-350

Verschluss- und Zwischenstopfen für Mehrfach-Grundplatte

Artikel Nr. 119139 und 119136
Artikel Nr. und



Material Körper
Material Dichtung

Messing vernickelt
NBR



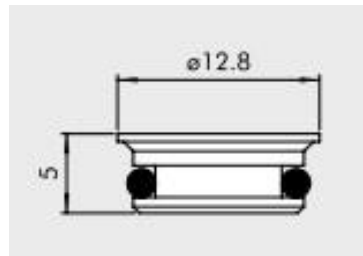
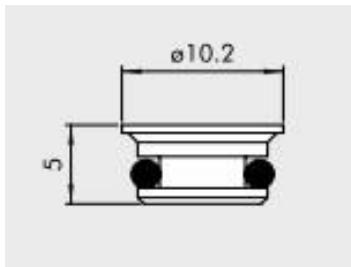
520.14-Z

Zwischenstopfen für Mehrfach-Grundplatte

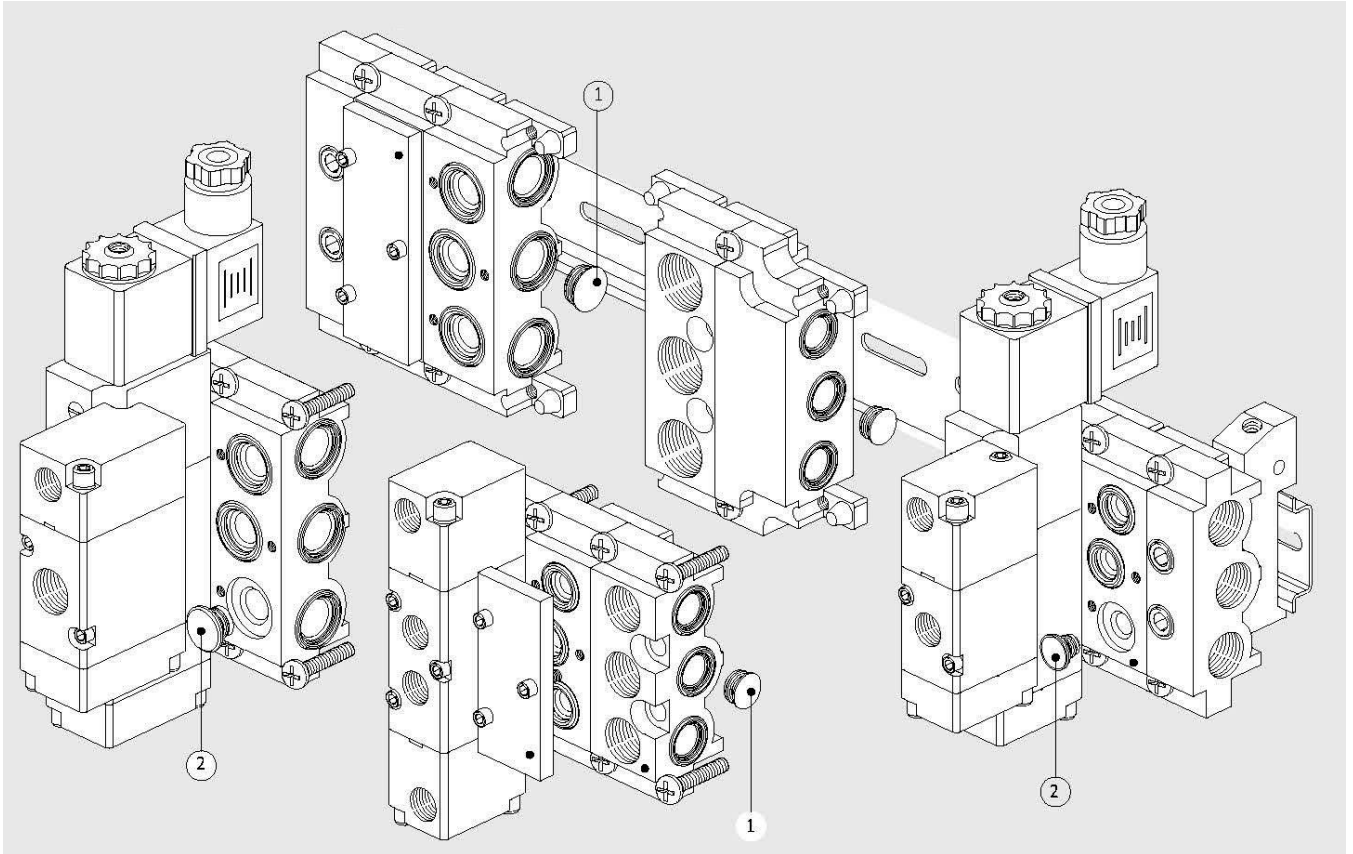
Artikel Nr.	Typen Nr.	Bezeichnung	für Ventile Anschluss
129152	520.18-Z	Zwischenstopfen für Mehrfach-Grundplatte Typ 520	G 1/8
129153	520.14-Z	Zwischenstopfen für Mehrfach-Grundplatte Typ 520	G 1/4

Abmessungen in mm

G 1/8



G 1/4



Schnittzeichnung mit Ziffern und Beschreibungen

Schnittzeichnung				
Ziffer	Artikel Nr.	Typen Nr.	für Ventile Anschluss	Beschreibung
①	129152	520.18-Z	G 1/8	Zwischenstopfen
①	129153	520.14-Z	G 1/4	Zwischenstopfen
②	119139	520.18-V	G 1/8	Verschlussstopfen (3/2-Wegeventile)
②	119136	520.14-V	G 1/4	Verschlussstopfen (3/2-Wegeventile)